

AL2020 超声液位传感器 用户手册

杭州安澜数智传感科技有限公司

阅读说明

用户须知

非常感谢您选择使用本公司的 AL2020 型超声液位传感器。在使用本产品前，请您仔细阅读本用户手册。本手册涵盖产品使用的各项重要信息及数据，用户必须严格遵守其规定，方可保证超声液位传感器的正常运行。

注意和警示信息

本手册所述产品的开发、制造、测试和归档都把相关的安全标准放在首位。因此，如果用户按照本手册指导进行装配、核准使用和维护，可避免因操作不当而造成的常规使用中的财产损失和人身危害。

为确保用户在使用和维护本分析仪时的人身安全，避免财产损失，在本手册中有相关注意和警示信息。这些注意和警示信息至关重要，为避免不恰当的操作提供了合理建议。

供货和运输

具体装运要求依照订购合同上相应条款。

开箱时请认真阅读包装材料上的相应信息，确保开箱货物的完整与无损。请尽量保留产品外包装，以便在需要返退仪表或零件时使用。

质保和维修

具体的质保和维修的要求依照订购合同上相应条款。

保修期内且符合保修范围，将提供免费维修服务，主要包含保修内产品维修、备件维修更换、技术支持及常规现场服务等。

超过保修期或者在保修期内发生如下故障，均属于保外维修，不提供免费保修服务，故障包括但不限于：

- 由于使用不当（进水、腐蚀、失火、强电串入等）；
- 不可抗力（地震、雷击、洪水等）造成的损坏；
- 未经允许，产品内部擅自改动；

未按用户手册及培训规定使用，引起产品损坏的。

关于本公司所研发制造的产品，在处理废旧产品方面本公司严格遵守相关国家规定。

技术支持




地址：杭州市滨江区滨文路 5-2 号浙江园宇宙产业园 2 幢 202

网址：www.annsens-inc.com

Email: support@ annsens-inc.com

电话：15267469361

注意和警示

图标	说明
	提示标记和信息——表示在产品使用过程中提醒用户的一般信息，或本手册中需一般关注的部分。
	注意标记和信息——表示在产品使用过程中需注意的重要信息，或本手册中需特别关注的部分。
	警告标记和信息——表示在产品使用中，若没有遵守适当的安全措施，将会造成本传感器无法正确测量，特别严重的情况可能会造成重大人身伤亡或财产损失事故。

声明

本用户手册对用户不承担法律责任，所有的法律条款请见相应的合同。

杭州安澜数智传感科技有限公司版权所有，如有改动，恕不另行通知；未经允许，不得翻印。

目录

阅读说明	I
用户须知.....	I
注意和警示信息.....	I
供货和运输.....	I
质保和维修.....	I
技术支持.....	II
注意和警示.....	II
声明.....	II
1 传感器介绍	1
1.1 概述	1
1.2 特点	2
1.3 传感器规格	2
2 传感器安装	4
2.1 外形尺寸	5
2.2 安装方式	6
2.3 电气连接	11
3 软件说明	13
3.1 传感器通讯	13
3.2 传感器参数设置	14
4 保养维护	18
4.1 日常维护	18
4.2 定期维护	18
4.3 故障报警及处理	18

1 传感器介绍

1.1 概述

本产品基于检测超声回波时间测量距离。独有的时变增益控制和回波处理技术能剔除虚假回波，具有供电范围宽、功耗低、精度高和耐严酷环境的优点。防水等级达到 IP68，外壳采用耐腐蚀高分子材料，部件全部灌封。适用于罐体、水池、管道、明渠、水处理工业及其他工业过程等场景的液位和物位的在线测量。

具有 RS485 通讯接口，标准 MODBUS 协议，可进行多传感器组网，容易与 RTU、PLC 和智能网关、SCADA 系统等集成和组网。附送 USS-Suite 超声分析软件，可进行配置、校正、测量、故障诊断和回波信号分析等操作。

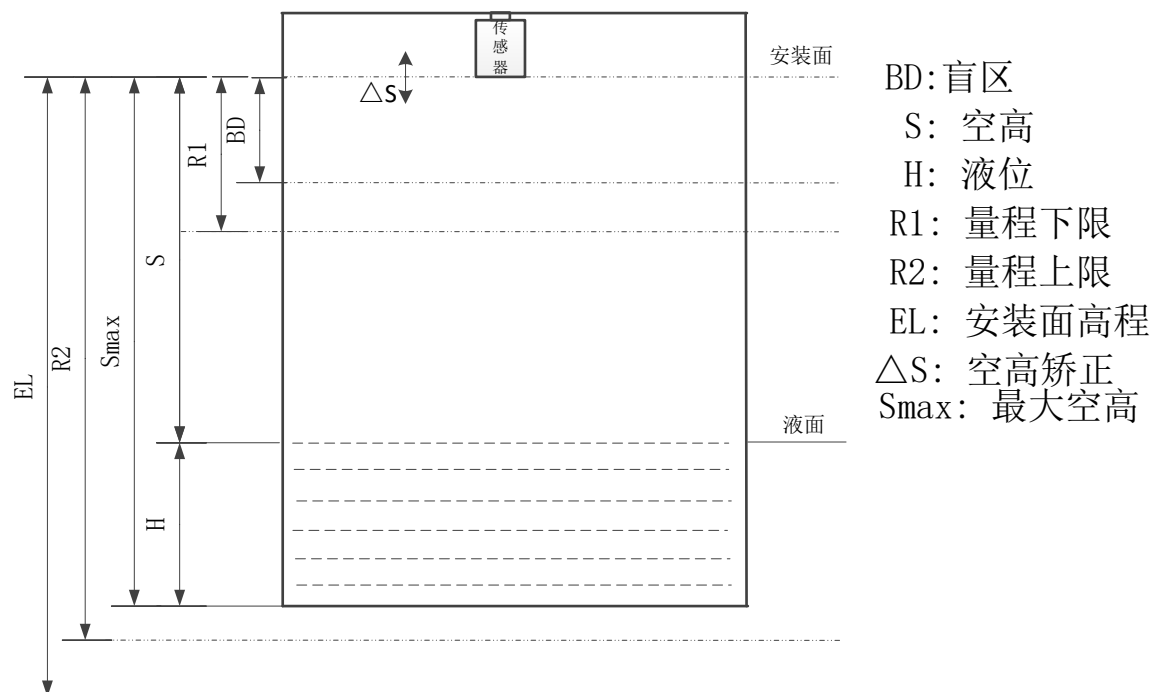


图 1-1 测量原理图

图 1.1 中的各参数的定义如下

- 1) 空高 S: 从换能器到液面之间的距离，单位为米、厘米或毫米；

- 2) 盲区 BD: 传感器能测量到的最短距离;
- 3) 最大空高 S_{max} : 从换能器到待测液体底部之间的距离, 由用户设置, 单位为米;
- 4) 液位 H: 待测液体的深度, 单位为米、厘米或毫米, 空高和液位之间的计算关系为 $H=S_{max}-S$
- 5) 量程下限 R1: 传感器可检测的最小空高, 由用户设置, 单位为米;
- 6) 量程上限 R2: 传感器可检测的最大空高, 由用户设置, 单位为米;
- 7) 空高校准值 ΔS : 用于对空高 S 进行微调, 由用户设置, 单位为米;
- 8) 安装面高程 EL: 换能器的海拔高度, 单位为米;

1.2 特点

- 超低功耗、宽电压供电, 特别适合远程和严酷环境下工作
- 80dB 时变增益调节, 在全量程内都能准确测量
- 智能回波信号处理技术, 保障测量值稳定准确
- 实时监测环境温度, 补偿声速随温度的变化
- 出厂前预校准, 可随时恢复出厂校准系数
- 最多 32 个传感器总线组网, 降低使用成本
- 防护等级达到 IP68, 部件完全灌封, 浸水不会损坏
- 传感器接口具有错接和反接保护功能

1.3 传感器规格

1.3.1 AL2020 (5m) 超声液位传感器技术规格

表1-1 AL2020 (5m) 超声液位传感器技术规格

项目	规格
频率	64KHz
波束角	11.4° @-3dB
量程	5 米
盲区	≤0.3 米
响应时间	3-3600S 可调
分辨率	<1mm
最大误差	0.3%FS
重复性误差	≤10mm
供电	7~30VDC

项目	规格
通讯接口	RS485, Modbus 协议
4-20mA 输出	4-20mA 分别对应量程下限和量程上限;
最大功耗	0.2W/12V
工作温度范围	-40℃~70℃
防护等级	IP68
尺寸	70mmD*143mmL
外壳材质	PP
重量	0.6Kg
产品安装方式	通过螺纹安装: (上螺纹和下螺纹)

1.3.2 AL2020 (10m) 超声液位传感器技术规格

表1-2 AL2020 (10m) 超声液位传感器技术规格

项目	规格
测量频率	40KHz
波束角	8° @-3dB
量程	10 米
盲区	≤0.5 米
接口	RS485 (modbus) 或 4-20mA
响应时间	3-3600S 可调
分辨率	<1mm
最大误差	0.5%FS
供电	7~30VDC
通讯接口	RS485, Modbus 协议
4-20mA 输出	4-20mA 分别对应量程下限和量程上限;
最大功耗	0.2W/12V
工作温度范围	-40℃~70℃
防护等级	IP68
尺寸	70mmD*140mmL
外壳材质	PP
重量	0.7Kg
产品安装方式	通过螺纹安装: (上螺纹和下螺纹)

2 传感器安装



对本产品的安装场所，安装方法进行说明，安装时请务必阅读此部分。

安装时避开以下场所：

阳光直接照射到的地方和热器具附近；

工作时环境温度超过 60℃的场所；

工作时环境湿度超过 85%的场所；

电磁发生源的附近；

机械振动强的场所；

温度变化大容易结露的场所；

探头安装位置需保证与被测介质距离值大于仪表的盲区，否则可能出现测量值异常的问题。

2.1 外形尺寸

2.1.1 AL2020 (5m) 超声液位传感器尺寸

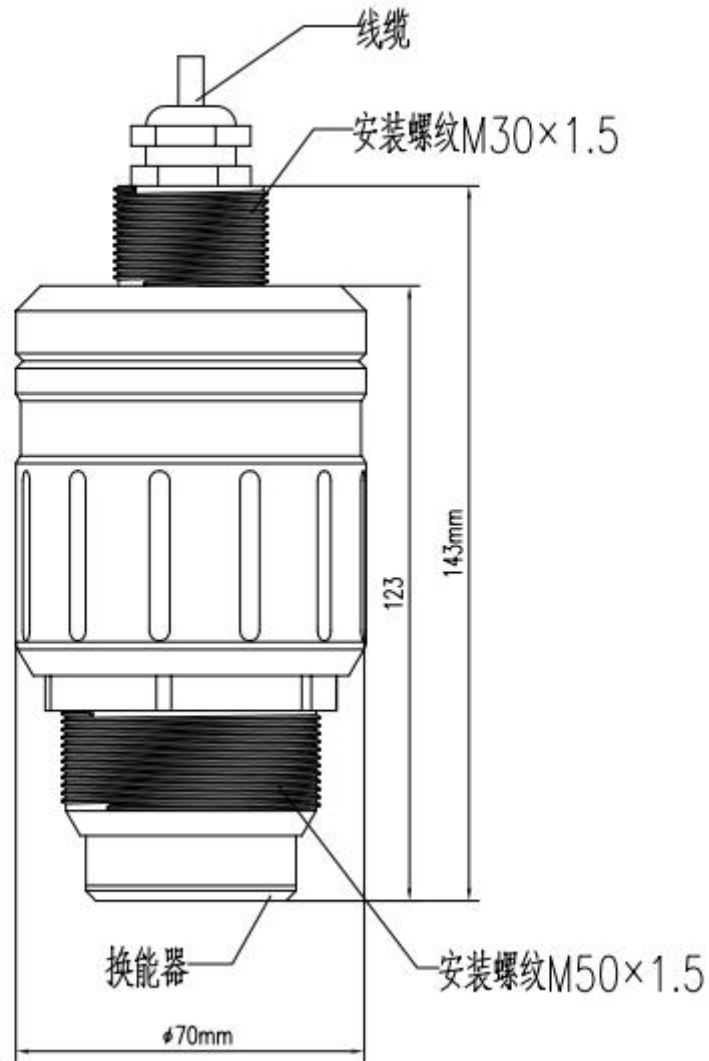


图 2-1 AL2020(5m) 产品尺寸图

2.1.2 AL2020 (10m) 超声液位传感器尺寸

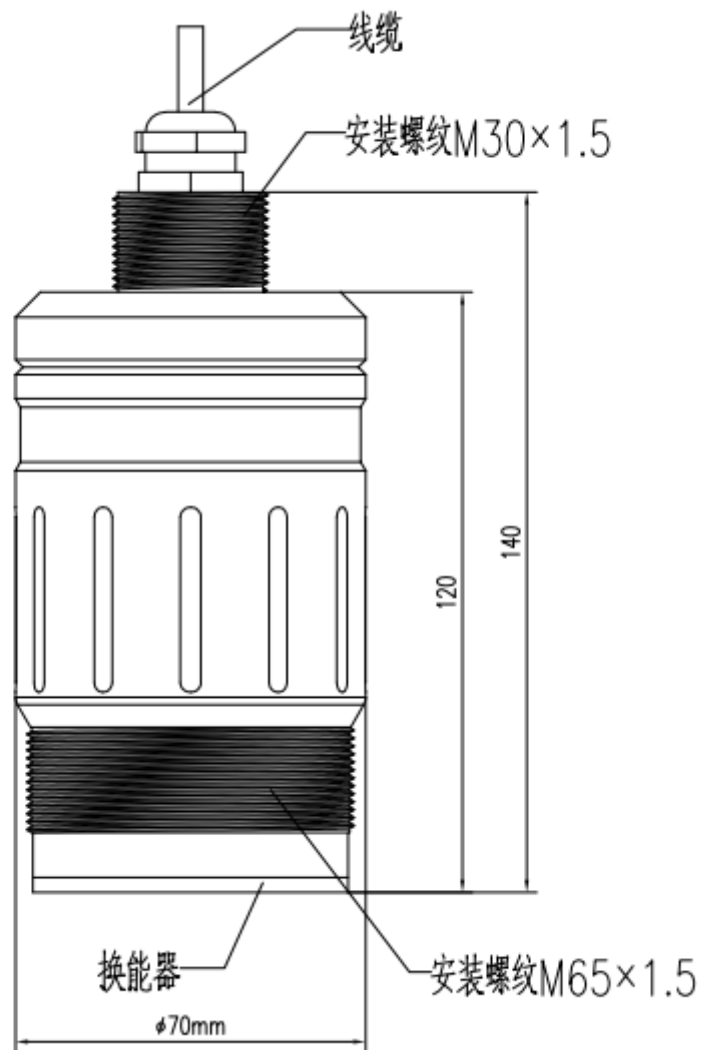


图 2-2 AL2020 (10m) 产品尺寸图

2.2 安装方式

2.2.1 测量液体

1. 悬臂梁安装

若井下及开口容器安装，一般使用悬臂梁安装，需注意悬臂梁的承重能力，其次让传感器探头与容器壁间隔一定距离。传感器安装方向需与液面保持垂直。传感器探头离容器壁的距离参考表 2-1；

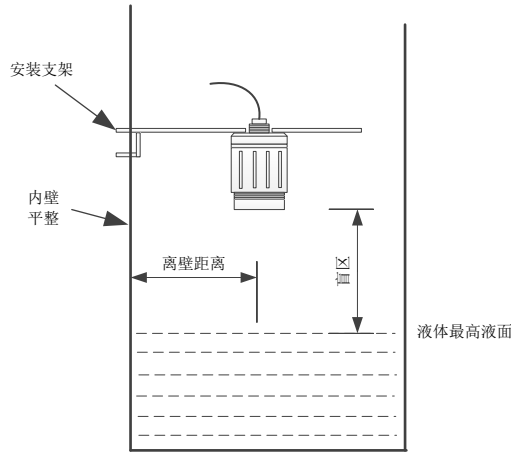


图 2-3 传感器安装

2. 平顶罐安装

平顶罐一般都有一个很短的接管，在平顶罐接管上安装，接管的基准面是法兰的下底面，若上螺纹安装，在接管长度 $\leq 150\text{mm}$ ，接管内径 $\geq 100\text{mm}$ ，接管内壁平整无毛刺、凸起物的前提下，安装后探头的发射面距离法兰下底面建议小于 30mm 就可以测量。

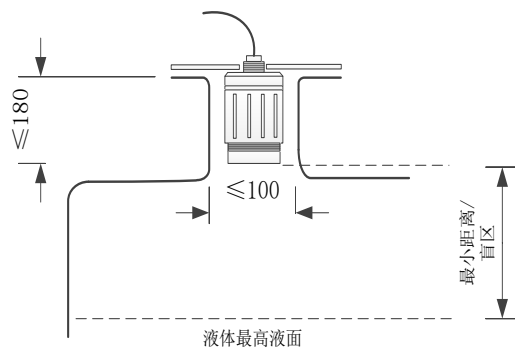


图 2-4 法兰安装—安装在很短接管内

当在平顶罐上直接安装，不使用接管，容器上的圆形开口足够固定安装用的法兰或者万向节，探头发射面在基准面以下。

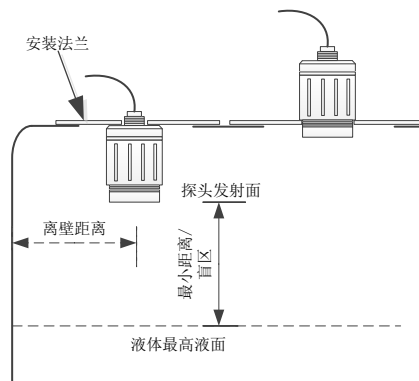


图 2-5 法兰安装—安装在无接管平顶罐上

当平顶罐上的接管为螺纹接管，即接管的内径大小跟探头的外螺纹几乎一样，探头的发射面必须伸出接管 10mm 以上，不能缩在接管内。

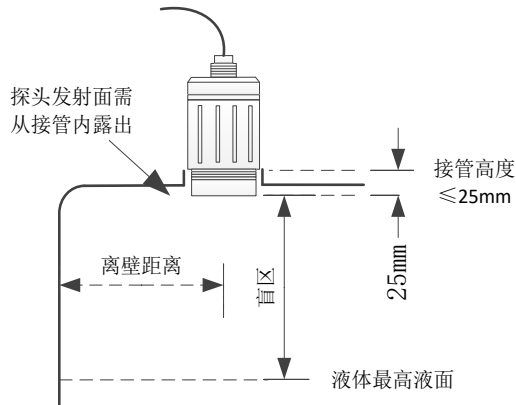


图 2-6 传感器安装螺纹接管上

3. 拱形罐顶安装

在拱形罐上安装，传感器禁止安装在罐顶中央，应安装在罐顶半径的 $1/2$ 或者 $1/3$ 处(在满足离一定罐壁距离的前提下)

在拱形罐螺纹接管上安装：

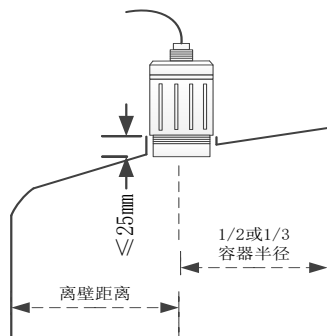


图 2-7 传感器安装螺纹接管上-拱形罐顶

在拱形罐顶法兰上安装：

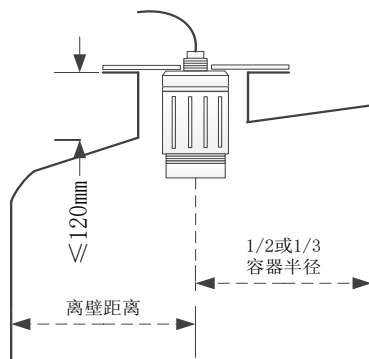


图 2-8 传感器安装在法兰上-拱形罐顶

4. 开口容器安装

开口容器，可以使用支架安装，需注意支架的承重能力，让传感器探头与容器壁间隔一定距离。在开口容器内壁上下平整，无其他物品，没有挂料的情况下，那么传感器探头离容器壁的距离参考表 2-1：

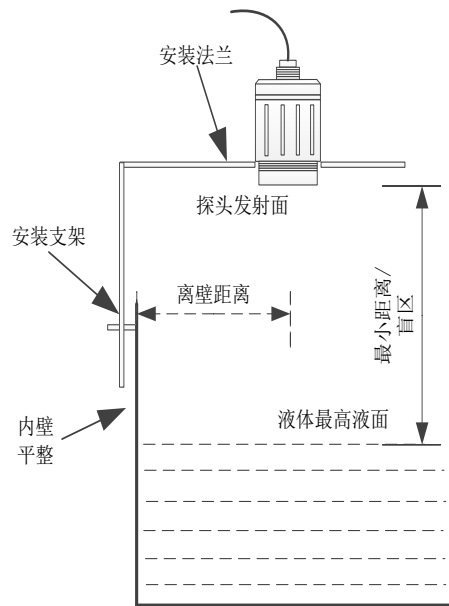


图 2-9 顶部靠一侧支架安装-开口容器

表2-1 量程对应最小离壁距离

最大量程	最小离壁距离
5m	0.5m
10m	1m

2.2.2 测量固体

1. 法兰安装

和测量液体介质一样，传感器可以安装在容器接管上的对接法兰，由于固体的反射面跟液体不同，不在一个平面上，所以在安装的时候需要注意。需要把探头发射线垂直于被测固体的表面，同时探头应该能够从接管中伸出来。

为了让探头发射面与被测量固体反射面对准，建议选用万向法兰，方便安装调整。

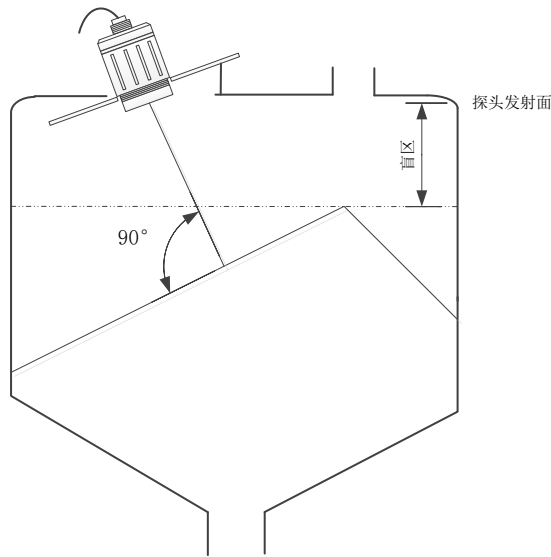


图 2-10 固体测量时法兰安装示意

2. 龙门框安装

在开口容器中可以采用龙门框式安装，需注意探头发射线应垂直于介质表面。

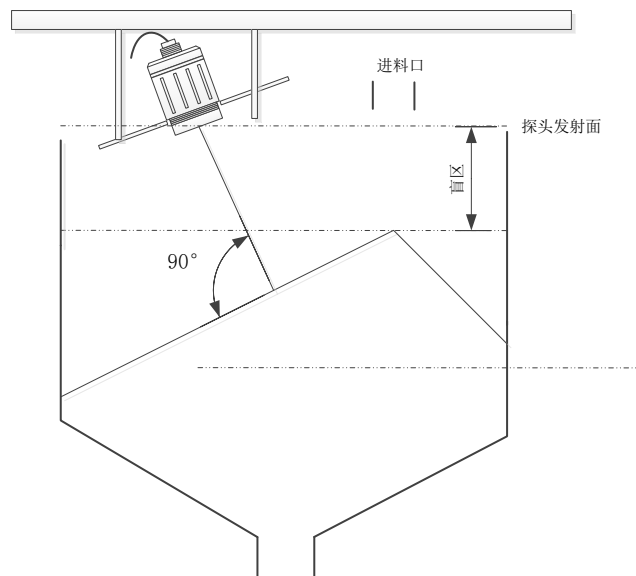


图 2-11 固体测量_龙门框安装示意

2.2.3 常见安装错误

1. 气泡

如果介质表面上的气泡大而且气泡层厚，就会造成测量误差，甚至会接收不到反射回来的超声波。需采取措施防止气泡产生，或者将传感器安装在旁通管中进行测量。

2. 传感器探头安装方向错误

如果传感器不对准介质表面安装，就会减弱测量信号，为保证最好的测量效果，需将传感器的

轴对准介质表面，即垂直于被测量界面表面。

3. 安装于温度变化大的位置

在温度变化大的位置，比如：强烈的太阳照射，会造成测量误差这个误差会在原来测量精度基础上增加 2%~4%，故需安装遮阳板来减少太阳照射温差引起的测试量误差。

4. 到介质的最小距离小于盲区

如果探头到介质最高位置之间的距离小于仪表的盲区，则测量值不正确，在安装时需注意。

5. 传感器探头距离容器壁太近

如果液位计探头距离容器壁太近安装，会产生很强的虚假回波。容器壁凹凸不平的内表面、粘附的介质、容器内壁上的铆钉、螺丝、加强筋和焊缝都会造成很强的虚假回波，并加载在有效回波信号上。因此请注意：根据需要测量的最大距离，液位计探头与容器壁之间有一定的距离。对于更加恶劣的测量条件，要继续扩大传感器与容器壁之间的距离，直到没有虚假回波出现为止。

6. 传感器探头安装在法兰等金属板上无垫圈或安装太紧

超声波由传感器探头机械伸缩产生，安装太紧或无垫圈探头容易和安装板发生共振，导致测量异常，安装时确保传感器探头只需用手的力量来固定，同时确保添加垫圈。

2.3 电气连接

2.3.1 RS485 接口接线

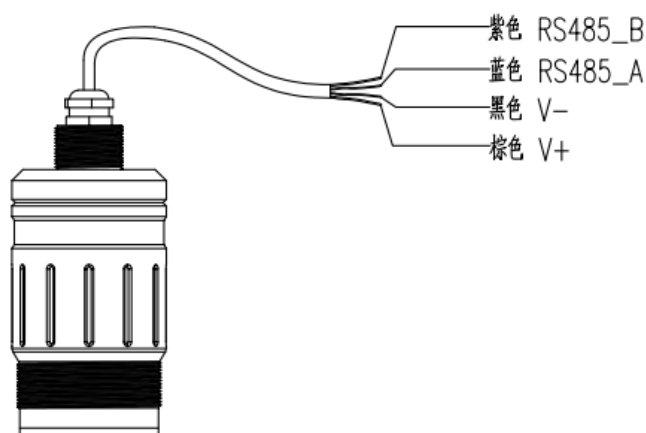


图 2-12 RS485 输出传感器接线定义

表2-2 AL2020 RS485 通讯传感器接线定义表

导线颜色	号码管定义	接线定义
棕	12V/24V	+12V、+24V 电源输入端

导线颜色	号码管定义	接线定义
黑	GND	电源输入接地端
蓝	485A	485 输入端_A
紫	485B	485 输入端_B

2.3.2 4-20mA 接口接线

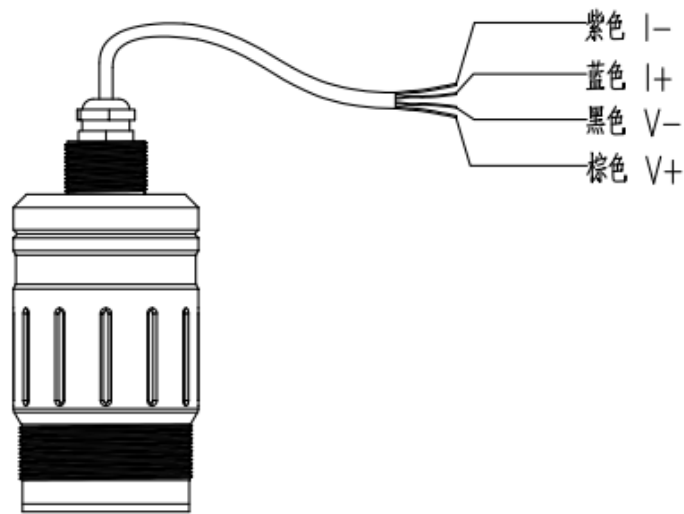


图 2-13 RS485 输出传感器接线定义

表2-3 AL2020 模拟量输出传感器接线定义表

导线颜色	号码管定义	接线定义
棕	12V/24V	+12V、+24V 电源输入端
黑	GND	电源输入接地端
蓝	I+	4~20mA 模拟量输出正
紫	I-	4~20mA 模拟量输出负

3 软件说明

3.1 传感器通讯

用户可通过以下操作步骤对传感器进行通讯连接。

1. 打开上位机

解压上位机压缩包至本地。打开文件夹→点击 setup 完成安装→双击 USS-Suite 图标(应用程序)。

2. 串口连接

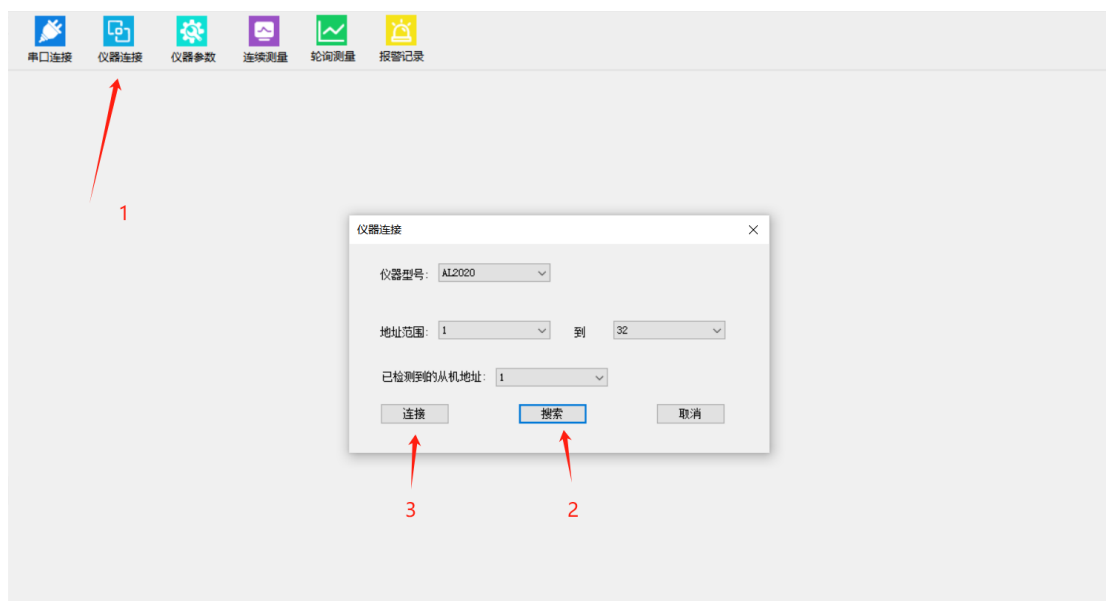
点击上位机中的“传感器通讯”→点击菜单栏中的“串口连接”，选择串口、波特率、校验位。默认情况下是 COM1、115200、无校验，并且串口显示打开，如果您连接终端的实际串口参数不相符，请在此项配置中选择正确的值，同时打开串口。

点击“打开”按钮，即根据配置的串口、波特率、校验位与终端进行通讯连接。

3. 传感器连接

点击上位机中的“传感器连接”→点击菜单栏中的“传感器连接”，“地址范围”→点击“搜索”按钮→查看“已检测到的从机地址”→点击“连接”按钮即连接成功。默认情况下是传感器型号：AL2020，地址范围 1~32。

图 3-1 传感器连接示意图



3.2 传感器参数设置

3.2.1 最大空高及安装高程设置

在“最大空高S”栏中，输入传感器距离容器底面的最大高度，点击“一键设置”

液位=最大空高-测量空高

在“安装高程”栏中，输入传感器安装面的高程，点击“一键设置”

液位高程=安装高程-测量空高

图 3-2 最大空高设置图

The screenshot shows the 'Instrument Parameters' (仪器参数) configuration screen. It is divided into several sections:

- Measurement Parameters (测量参数):**
 - Measurement Mode (测量模式): 连续模式 (Continuous Mode)
 - Range Upper Limit (量程上限R₁): 5 米
 - Range Lower Limit (量程下限R₂): 0.3 米
 - Maximum Empty Height S (最大空高S): 5 米 (indicated by a red arrow)
 - Measurement Period (测量周期T): 3 秒
 - Sound Speed (声速设置): 331.4 米/秒
 - Installation Elevation (安装高程): 5 米 (indicated by a red arrow)
 - Blind Zone (盲区): 0.3 米
 - Drive Pulse Count (驱动脉冲数): 7 个
 - Pulse Duty Cycle (脉冲占空比Duty): 45 %
 - Return Wave Intensity Threshold (回波强度阈值): 100 mV
 - Filtering Method (滤波方式): 多次平均 (Multiple Averages)
 - Average Times (平均次数): 1
 - Peak Window Size (寻峰窗口大小): 6 个
 - Peak Filtering Method (峰值筛选方式): 距离最近 (Closest Distance)
 - Maximum Empty Height Change Rate (空高最大变化速率): 1 米/分钟
- Alarm Parameters (报警参数):**
 - Empty Height Alarm Condition (空高报警条件): ≤报警下限或≥
 - Liquid Level Alarm Condition (液位报警条件): ≤报警下限或≥
 - Empty Height Alarm Upper Limit (空高报警上限): 5 米
 - Empty Height Alarm Lower Limit (空高报警下限): 0 米
 - Liquid Level Alarm Upper Limit (液位报警上限): 5 米
 - Liquid Level Alarm Lower Limit (液位报警下限): 0 米
 - Supply Voltage Alarm Limit (供电电压报警限): 10 V
- Product Parameters (产品参数):**
 - Product Model (产品型号): AL2020
 - Product Serial Number (产品序列号): AL2020_00001
 - Software Version (软件版本号): AL2020.007B.T1A.0
- Communication Parameters (通讯参数):**
 - Sensor Address (传感器地址): 1
 - Baud Rate (波特率): 115200 bps
 - Checksum Method (校验方式): 无校验 (None)

Buttons at the bottom include: 恢复出厂参数 (Restore Factory Parameters), 一键读取 (One-click Read), and 一键设置 (One-click Set).

3.2.2 测量模式设置

在测量模式栏可选择“连续模式”“轮询模式”

连续模式

1. 设置为连续模式后，点击“连续测量”界面→设置查询周期：可选 1/5/10/30/60s→点击“开始”按钮即开始根据测量周期数据显示→并在连续测量界面显示实时数据→通过“翻页”图标进行翻页操作。

2. 导出数据：点击“导出”按钮，连续运行的历史数据即导出至 Debug 文件夹中的 Excel 文件夹，导出为以时间命名的 Excel 文件，具体导出路径可通过系统日志进行查看。

图 3-3 连续测量读取示意图

连续测量

序号	时间	空高(米)	空高(厘米)	空高(毫米)	液位(米)	液位(厘米)	液位(毫米)	液位(毫米)	当前温度	报警码	距离	强度	真实电压
1	2025/3/8 4:11:36	4.99327	499.327	4993.27	0.00673...	0.67300...	6.73007965	0.00673...	12.5511818	0	4.98685455	420.08667	1761.1084
2	2025/3/8 4:11:26	4.98873	498.873	4988.73	0.01127...	1.12700462	11.2700462	0.01127...	12.5511818	0	4.982635	75.63434	1829.773
3	2025/3/8 4:11:16	4.993177	499.3177	4993.177	0.00682...	0.6823063	6.823063	0.00682...	12.5574179	0	4.990652	318.5661	1919.31152
4	2025/3/8 4:11:06	4.99026	499.026	4990.26025	0.00973...	0.9739876	9.739876	0.00973...	12.5574179	0	4.996942	98.03096	1404.602
5	2025/3/8 4:10:56	4.98968036	498.968042	4988.68	0.01131...	1.13196373	11.3196373	0.01131...	12.5636539	0	4.99026	135.849472	1896.24023
6	2025/3/8 4:10:46	4.98609829	498.609833	4986.098	0.01390...	1.390171	13.9017105	0.01390...	12.5574179	0	4.98955536	1024.49524	1290.16113
7	2025/3/8 4:10:36	4.98970747	498.970734	4989.70752	0.01029253	1.029253	10.29253	0.01029253	12.5698891	0	4.98970747	668.232056	1282.83691
8	2025/3/8 4:10:26	4.991283	499.1283	4991.28271	0.00871706	0.871706	8.71706	0.00871706	12.5636539	0	4.992832	7.071116	1155.94482
9	2025/3/8 4:10:16	4.98912239	498.912231	4989.12256	0.01087...	1.08776093	10.8776093	0.01087...	12.5574179	0	4.98912239	553.458252	1537.71973
10	2025/3/8 4:10:05	4.98931456	498.931458	4989.31445	0.01068...	1.06854439	10.6854439	0.01068...	12.5574179	0	4.987047	2267.66674	1406.98242
11	2025/3/8 4:09:55	4.987643	498.764282	4987.64258	0.01235...	1.2357235	12.357235	0.01235...	12.5636539	0	4.9891367	301.9385	1577.45361
12	2025/3/8 4:09:45	4.99169445	499.169434	4991.69434	0.00830555	0.83055...	8.30555	0.00830555	12.5636539	0	4.98726654	247.569611	1376.2207
13	2025/3/8 4:09:35	4.986943	498.694275	4986.943	0.01305...	1.30572319	13.0572319	0.01305...	12.5698891	0	4.99131441	738.191102	1851.74561
14	2025/3/8 4:09:25	4.987971	498.7971	4987.9707	0.01202...	1.2029171	12.029171	0.01202...	12.5636539	0	4.983751	274.3723	1457.15332
15	2025/3/8 4:09:15	4.98642	498.642029	4986.42	0.01357...	1.35798454	13.5798454	0.01357...	12.5698891	0	4.98642	173.077118	1735.47363
16	2025/3/8 4:09:05	4.986679	498.6679	4986.679	0.01332...	1.33209229	13.3209229	0.01332...	12.5574179	0	4.98847151	2094.28687	2195.25146
17	2025/3/8 4:08:55	4.9853034	498.530334	4985.303	0.01469...	1.46965981	14.6965981	0.01469...	12.5698891	0	4.9853034	46.6047935	1778.50342
18	2025/3/8 4:08:45	4.98577452	498.577454	4985.77441	0.01422...	1.42254829	14.2254829	0.01422...	12.5698891	0	4.98307657	883.815	1439.94141
19	2025/3/8 4:08:35	4.99050426	499.0504	4990.50439	0.00949...	0.9495735	9.495735	0.00949...	12.5698891	0	4.98374367	102.156281	1546.69189
20	2025/3/8 4:08:25	4.987248	498.7248	4987.248	0.01275...	1.27520561	12.7520561	0.01275...	12.5698891	0	4.99050426	729.00885	1842.22412

查询周期: 10 秒

开始 停止 清空 导出

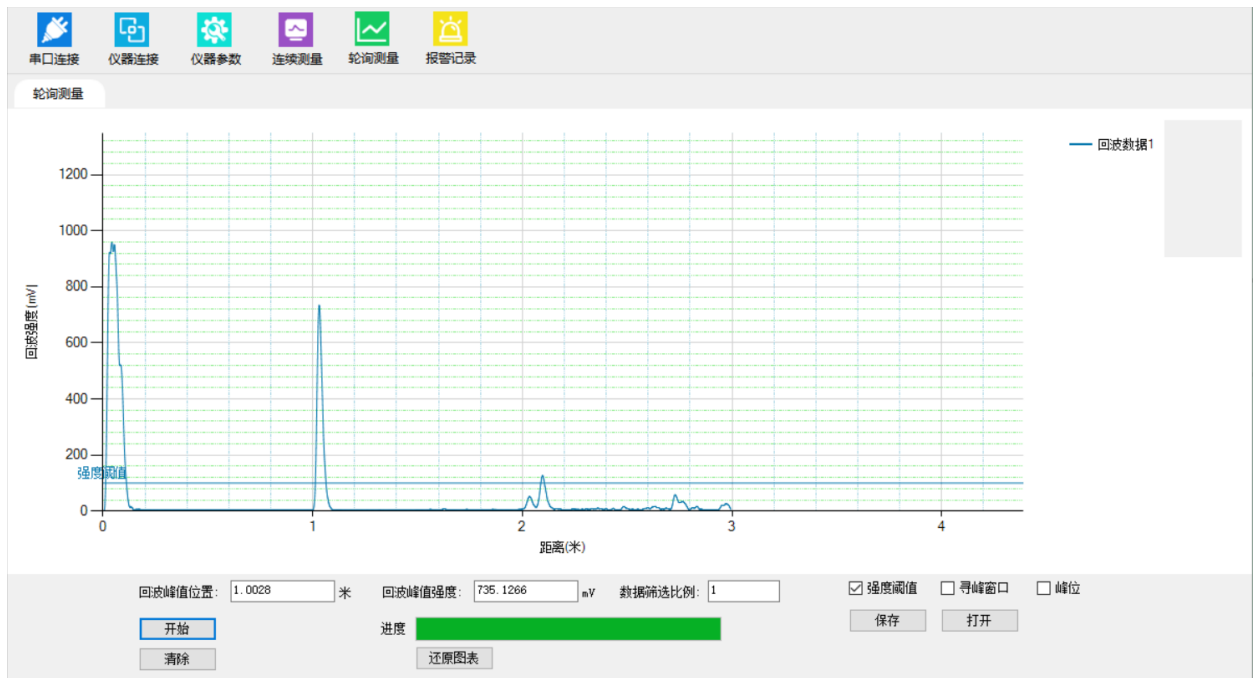
第 1/180 页

轮询模式

1. 设置为轮询模式后，点击“轮询测量”→点击“开始”，等待进度条完成。将输出本次测量的回波波形图；

2. 保存波形：点击“保存”按钮，回波波形图将即导出至 Debug 文件夹中的 Historicaldata 文件夹，导出为以时间命名的 XML 文件，具体导出路径可通过系统日志进行查看。

图 3-4 轮询测量读取示意图



3.2.3 通讯参数设置

点击“传感器参数”栏，在“通讯参数”栏中写入相应地址，波特率，校验方式，点击“一键设置”传感器通讯参数将相应变更。

图 3-5 传感器通讯参数修改示意图



3.2.4 恢复出厂参数

点击“传感器参数”栏，在右下角点击“恢复出厂参数”，传感器“量程上限”“量程下限”“盲区”“回波强度阈值”“空高校准测量”“换能器频率”“温度偏差值”等参数将相应恢复至默认出厂参数。

4 保养维护

4.1 日常维护

为获得最好的测量效果，传感器需要进行日常维护和保养，维护时请注意如下事项：

- 检查传感器是否存在报警信息，若有请根据报警内容进行分析解决。
- 检查传感器的电缆，正常工作时电缆不应绷紧，否则容易使电缆内部电线断裂，造成传感器不能正常工作。
- 检查传感器的外壳是否因腐蚀或其他原因受到损坏。

4.2 定期维护

推荐传感器定期维护周期如下：

- **探头清洁：**定期清理换能器表面的灰尘、污垢、冷凝水或粘附物(如液体残留、油渍等)。根据现场环境每月检查。
- **安装检查：**确认传感器安装是否牢固，无倾斜、松动或位移。松动或偏移会导致声波路径偏离，影响测量范围或精度，检查固定支架是否腐蚀(尤其在潮湿或腐蚀性环境中)。建议每季度检查。
- **校准：**一般为每半年至一年校准一次或当认为读数不准确时，对空高校准值进行调整
- **检查电缆连接：**检查电缆连接是否紧固，检查线缆外皮是否出现破损，若出现问题请联系厂家及时进行更换。

4.3 故障报警及处理

表4-1 报警信息表

报警码	报警含义	报警的可能原因
000	无报警信息	无报警
110	EEPROM 启动自检错误	硬件故障导致自检失败
140	供电电压低电压报警	供电电压低于报警限电压
150	电源电压自检报警	硬件内部电压异常

210	空高小于下限	空高数据小于设定下限
220	空高大于上限	空高数据大于设定上限
230	空高小于下限或大于上限	空高数据小于或者大于设定上限
310	液位小于下限	液位数据小于设定下限
320	液位大于上限	液位数据大于设定上限
330	液位小于下限或大于上限	液位数据小于或者大于设定上限
410	无回波报警	未检测到回波波形

表 5-2 故障处理

故障现象	可能原因	解决措施
自检失败	传感器内部故障	咨询本公司技术支持采用维修和更换方式解决
供电电压低电压报警	供电电压低于设定报警电压	1) 检查传感器供电电压是否低于 7VDC
无回波	1) 传感器与被测平面不垂直 2) 探头表面存在较多粘附物 3) 空高超出量程范围	1) 调整传感器安装位置, 使换能器与被测面垂直; 2) 用清水冲洗探头后, 用软布擦拭干净; 3) 检查量程上下限设置, 务必使空高在量程范围内
测量值不准	1) 校准参数或其他参数被修改 2) 测量距离内有障碍物引起虚假回波	1) 检查待测距离是否在量程内, 务必使在量程范围内测量 2) 检查在检测距离内是否有障碍物存在, 如有障碍物应该避开障碍物; 3) 恢复出厂参数, 并调整空高校准值进行校准。
设备无法正常通讯	1) 供电异常 2) 线缆损坏 3) 传感器故障	查看供电电压是否正常: 通过万用表测量供电端电压输出是否正确。确保供电在 7V~30VDC 范围内。 检查线缆连接部位是否完好, 线缆是否损坏, 请更换新的线缆尝试。 若上述操作均无法解决, 可咨询本公司。